

Серия HB2B



1. Условия безопасности

С целью наиболее оптимального и правильного функционирования устройства, рекомендуем внимательно прочитать инструкцию монтажа и следовать её указаниям. Следование указаниям инструкции является условием:

- безаварийной эксплуатации;
 - рассмотрения претензий по поводу неправильной работы.
- Следует использовать только оригинальные запчасти и аксессуары производителя.

3. Монтаж

Рекомендуем, чтобы монтаж устройства был произведен обученным сервисным персоналом.

ВНИМАНИЕ! Перед установкой устройства следует закрыть вентиль подачи воды.

-Открыть крышку от корпуса с помощью ключа (Следует помнить о использовании ключа в перпендикулярной плоскости к оси крышки корпуса).

ВНИМАНИЕ! При монтаже кронштейна, следует помнить о правильном подборе шурупов, рекомендуемых Aquafilter®. Слишком длинные шурупы могут повредить крышку корпуса.

-Прикрутить кронштейн к крышке корпуса, используя четыре монтажных шурупа. Отверстия 1,2,3,4 (рис. 2).

- На резьбу манометра намотать несколько слоёв тефлоновой ленты. Ленту следует наматывать в противоположном направлении к направлению вкручивания.

- На резьбу манометра намотать несколько слоёв тефлоновой ленты. Ленту следует наматывать в противоположном направлении к направлению вкручивания.

- На резьбу штыря (хромированной втулки) намотать несколько слоёв тефлоновой ленты. Ленту следует наматывать в противоположном направлении к направлению вкручивания.

- Вкрутить рукой манометр в хромированную втулку (до упора). **ВНИМАНИЕ!** Во время вкручивания манометра, нельзя поворачивать манометр в обратную сторону (может это привести к нарушению тефлоновой ленты и к негерметичному соединению).

- При помощи ключа 14 мм вкрутить втулку с манометром в резьбу на крышке корпуса. Во время вкручивания манометра, нельзя поворачивать манометр в обратную сторону (может это привести к нарушению тефлоновой ленты и к негерметичному соединению).

- Перерезать водопроводную трубу.

- Прикрутить кронштейн с крышкой корпуса к стене.

- Установить дополнительные запорные вентили (на входе воды в фильтр и на выходе воды из фильтра).

- В зависимости от вида труб, подобрать соответствующие фитинги и способ их монтажа.

- Соединить трубу с крышкой корпуса с помощью ранее подобранных фитингов.

ВНИМАНИЕ! Следует помнить о правильном направлении потока воды согласно обозначениям (IN - вход, OUT - выход).

- Поместить картридж для холодной воды в корпусе.

- Намазать белым косметическим вазелином уплотнительное кольцо, установленное на корпусе.

- Прикрутить корпус с картриджем к крышке с помощью ключа и проверить герметичность соединений (следует помнить, чтобы ключ использовать перпендикулярно оси крышки корпуса).

ВНИМАНИЕ! Для уплотнения резьбовых соединений применять исключительно тефлоновую ленту. Нельзя использовать для соединений с металлической конической резьбой.

4. Замена картриджа

- Закрывать запорные вентили (на входе воды в фильтр и на выходе воды из фильтра).

- Нажать на воздушный клапан (спуск накопившегося воздуха в фильтре).

- Открыть корпус с помощью ключа (следует помнить, чтобы ключ использовать перпендикулярно оси крышки корпуса).

ВНИМАНИЕ! Корпус может быть наполнен водой.

- На корпусе находится резиновое уплотнительное кольцо.

- Вынуть использованный картридж и на его место поместить новый картридж.

- Намазать белым косметическим вазелином уплотнительное кольцо и поместить его на внутренней стороне корпуса, проверить правильное положение кольца в гнезде.

- Прикрутить корпус с картриджем к крышке с помощью ключа и проверить герметичность соединений (следует помнить, чтобы ключ использовать перпендикулярно оси крышки корпуса).

- Нажать на воздушный клапан и его придержать.

- Медленно открыть вентиль на входе воды в фильтр.

- Подождать пока фильтр не наполнится водой (вода начинает вытекать через воздушный клапан).

- Отпустить воздушный клапан. Из фильтра выпущен воздух.

- Открыть вентиль на выходе воды из фильтра.

2. В комплект входят

- Ключ для фильтра,
- Кронштейн и четыре шурупа,
- Манометр,
- Тефлоновая лента

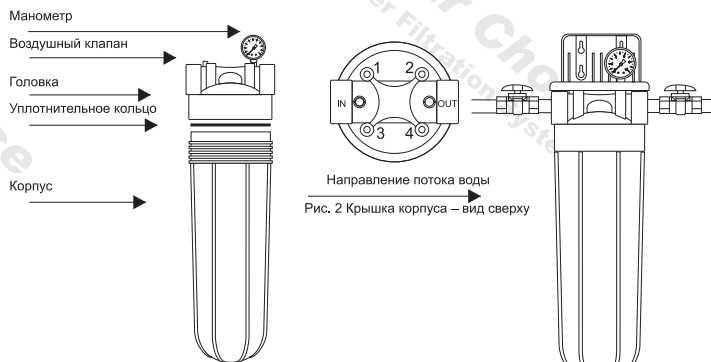


Рис. 1 Составные части стандартной модели из серии HB2B

Рис. 3



The Clear Choice
Water Filtration Systems

www.aquafilter.com